

freedom through lightweight solutions



Mangar International

Lyoner Straße 14
60528 Frankfurt am Main

tel: +49 (0) 69 66 55 43 65

fax: +49 (0) 69 66 55 43 66

gbrenner@mangarinternational.de

www.mangarinternational.de

Zum Patent angemeldet

MI0173 issue 5
(Deutsch)



Bedienungsanleitung und Garantie

archimedes

freedom

through lightweight solutions

Deutsch

Der Mangar International Archimedes ist ein leichter, Batterie-gespeister Badewannenlift, der von einem Antriebselement betätigt wird und für eine einfache Bedienung konzipiert wurde. Der Archimedes lässt sich viele Jahre störungsfrei benutzen und erfordert nur eine regelmäßige Reinigung und das Aufladen der Batterie.



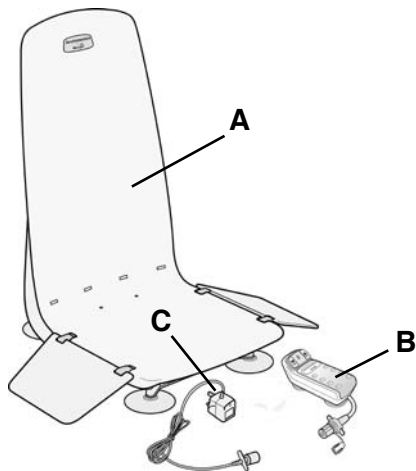
VORSICHT!

- Lesen Sie diese Bedienungsanleitung unbedingt aufmerksam durch und stellen Sie sicher, dass Sie alles verstanden haben, bevor Sie den Archimedes verwenden.
- Der Archimedes darf nur als Badehilfe benutzt werden. Verwenden Sie ihn daher keinesfalls außerhalb der Badewanne.
- Überzeugen Sie sich, dass alle Saugnäpfe fest an der Badewanne anhaften, bevor Sie den Archimedes benutzen.
- Der Archimedes wurde mit dem Ziel entwickelt, so tief wie möglich in die Badewanne einzutauchen. Er ist eventuell ungeeignet für besonders enge Badewannen oder Badewannen mit geschwungener Seiten-/Bodenfläche. Überprüfen Sie stets, dass der Sitz ungehindert vollständig abgesenkt und auch wieder angehoben werden kann. Stellen Sie sicher, dass er vor der Verwendung richtig positioniert ist.
- Lassen Sie den Archimedes keinesfalls mit der Unterseite nach oben im Badewasser liegen.
- Stellen Sie sicher, dass die Transferklappen frei von jeglichen Hindernissen wie Haltegriffe an Badewannen und Seifenbehältern sind, da das Sitzteil angehoben wird. **Hinweis:** um das Verhaken der Klappen zu verhindern, bringen Sie die mitgelieferten Seitenklappenführung an.
- Laden Sie die Batterie nur mit dem Mangar Batterieladegerät auf, das zusammen mit dem Archimedes geliefert wird.
- Laden Sie die Batterie keinesfalls in einem Badezimmer, im Freien oder in einer feuchten Umgebung auf.
- Benutzen Sie das Gerät nicht, wenn entzündliche Anästhesiemische mit Luft, Sauerstoff oder Stickstoffdioxid vorhanden sind.
- Betätigen Sie das Antriebselement nicht, wenn es vom Geräteunterteil getrennt ist.
- Benutzen Sie den Archimedes nicht, um sich abzustützen, wenn Sie die Badewanne reinigen oder sich in die Badewanne lehnen, um Gegenstände aus ihr herauszunehmen.

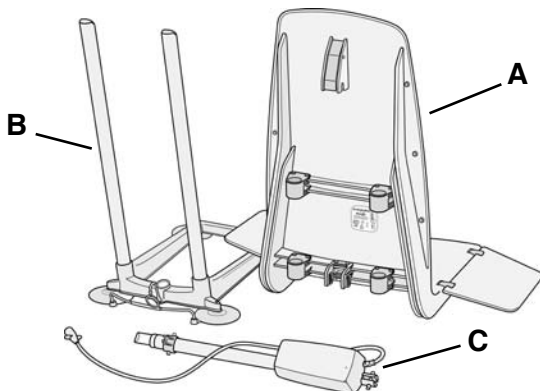
INHALT

Standard-Lieferumfang	Pg 3
Erste Schritte	Pg 3
Installieren des Archimedes in der Badewanne	Pg 4
Handbedienung	Pg 4
Batteriezustandsanzeige	Pg 4
Bedienen des Archimedes	Pg 5
Entfernen des Archimedes aus der Badewanne	Pg 5
Laden der Batterie	Pg 6
Reinigung	Pg 6
Lagerung	Pg 6
Pflegehinweise	Pg 7
Fehlersuche	Pg 7
Technische Daten	Pg 7
Teilleiste	Pg 8
Für Produktaufkleber und Bedienungsanleitung verwendete Symbole	Pg 8
Garantie	Pg 9

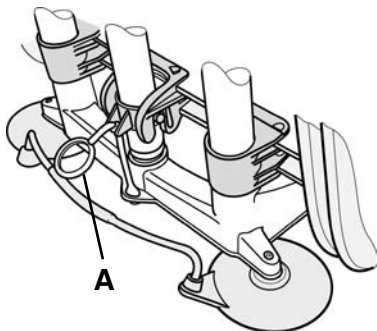
Deutsch



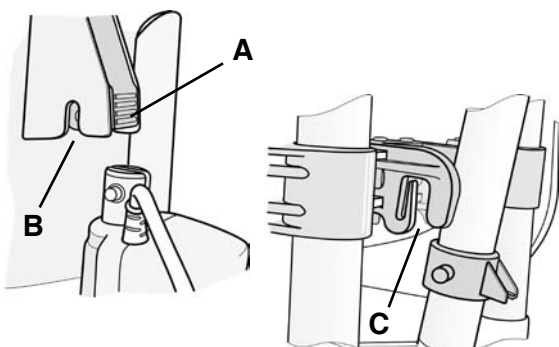
①



②



③



④

Standard-Lieferumfang

- 1 x Archimedes Badewannenlift (mit zwei Seitenklappen zur Körperführung) (A Abb.1).
- 1 x Gekapselte Handbedienung (B).
- 1 x Batterieladegerät (C).
- 2 x Klappen-Schutzvorrichtung (mit Instruktion).
- 1 x Gebrauchsanweisung.

Erste Schritte

Auspacken – Nehmen Sie alle Teile aus der Verpackung, prüfen Sie die Vollständigkeit des Packungsinhalts und überzeugen Sie sich, dass während des Transport keine Teile beschädigt worden sind. Falls Sie eine Beschädigung feststellen, wenden Sie sich bitte sofort an Ihren Händler.

Batterie – Bevor Sie den Archimedes benutzen können, müssen Sie die Batterie zuerst auf folgende Weise aufladen:

- Schließen Sie die Handbedienung erst an das Batterieladegerät und dann das Batterieladegerät an eine Steckdose AUSSERHALB DES BADEZIMMERS AN. Lassen Sie die Batterie dann über Nacht aufladen (siehe "Laden der Batterie").

Sitz und Gestell – Sie können den Archimedes ganz leicht in drei Teile zerlegen (Abb. 2).

- Sitzteil (A)
- Gestell (B)
- Antriebselement (C)

Trennen des Sitzes von Gestell und Antriebselement:

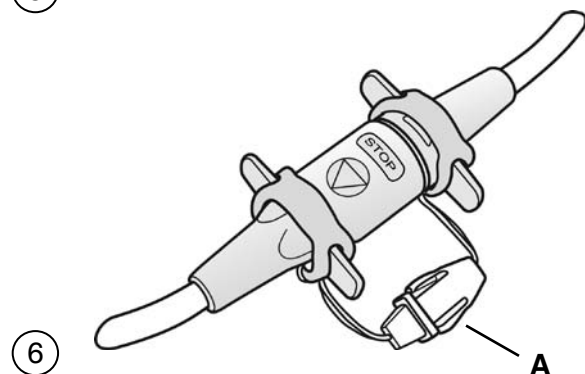
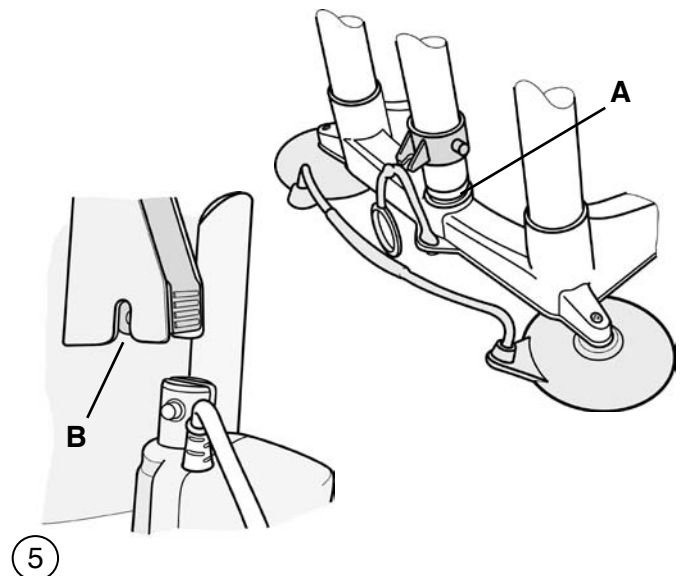
- Senken Sie den Sitz ganz ab und klappen Sie die Seitenklappen dann auf den Sitz.
- Lösen Sie die Transportsicherung (A in Abb. 3), indem Sie den Zugring nach oben ziehen und die Sicherungskugel aus der Öffnung in der Positioniermanschette am Schaft des Antriebselements herausheben..
- Halten Sie das untere Ende der Verriegelung auf der Rückseite der Rückenlehne (A in Abb. 4) gedrückt, während Sie den Sitz so weit anheben, bis sich das Antriebselement aus der Kerbe in der Verriegelung (B) und der Halterung des Antriebselements (C) löst. Sie können das Antriebselement jetzt vom Gestell abnehmen.
- Heben Sie den Sitz vom Gestell ab.
- Bauen Sie die Teile in umgekehrter Reihenfolge wieder zusammen. Schließen Sie die Transportsicherung erst wieder, wenn Sie den zusammengebauten Archimedes transportieren möchten.

Die Transportsicherung auf der Rückseite des Sitzes darf nur geschlossen werden, um den Sitz und das Gestell zusammenzuhalten, während der Archimedes transportiert wird.

Deutsch

Installieren des Archimedes in der Badewanne

- Bevor Sie den Archimedes in die Badewanne setzen, überzeugen Sie sich zuerst, dass die Flächen, an denen die Saugnäpfe anhaften, sauber und frei von Badeöl- und Reinigungsmittelrückständen sind. Entfernen Sie gegebenenfalls Anti-Rutsch-Matten aus dem Bereich der Badewanne, in dem die Saugnäpfe anhaften. **VORSICHT!** Die Saugnäpfe haften möglicherweise nicht richtig auf angerauten oder rutschhemmenden Flächen der Badewanne.
- Nehmen Sie das Antriebselement und den Sitz vom Gestell ab (siehe "Erste Schritte"). Befeuchten Sie alle Saugnäpfe und stellen Sie das Gestell möglichst nah an der hinteren Badewannenkrümmung auf. Setzen Sie das Antriebselement wieder in die Aufnahmebuchse auf der Rückseite des Gestell ein (**A** Abb.5).
- Klappen Sie die Klappen auf den Sitz und schieben Sie den Sitz dann auf das Gestell. Drücken Sie das obere Ende des Antriebselements in die Kerbe in der Verriegelung (**B**) auf der Rückseite der Rückenlehne und achten Sie dabei darauf, dass das Antriebselement hörbar einrastet.
- Verbinden Sie den Stecker der Handbedienung mit der Buchse am Anschlusskabel des Antriebselements und schließen Sie die Halteschelle (**A** Abb. 6).



Handbedienung

Die Handbedienung ist eine komplett abgedichtete Einheit, die eine wiederaufladbare Batterie und eine Batteriestatus-Kontrolllampe enthält; sie enthält keine vom Benutzer zu reparierenden Teile. Versuchen Sie NICHT die Handbedienung zu öffnen.

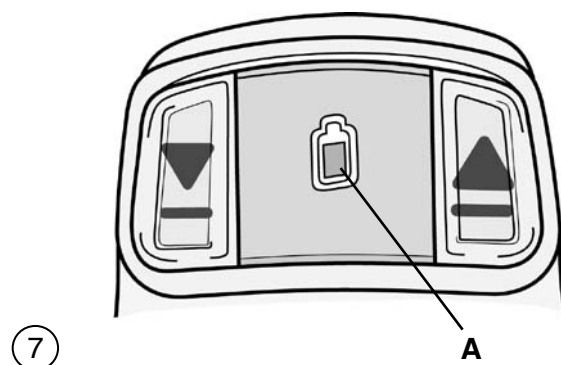
Batteriezustandsanzeige

Wenn Sie die Auf- 'Hoch' oder Abwärtstaste 'Runter' drücken, gibt die Kontrolllampe (**A** in Abb. 7) den Zustand der Batterie auf folgende Weise an:

GRÜN (Dauerlicht) – Die Batterie ist voll aufgeladen.

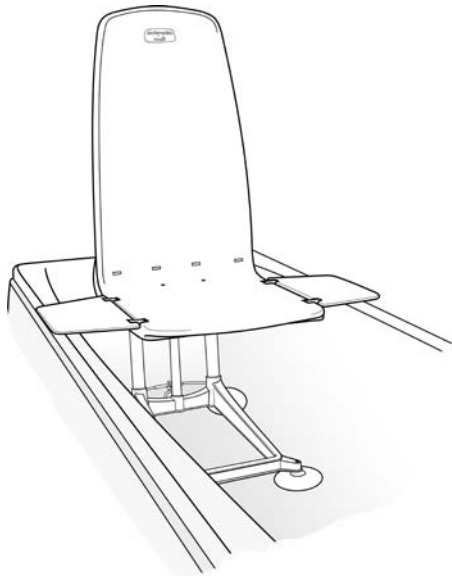
GRÜN (Blinklicht) – Die Batterie ist noch ausreichend aufgeladen, muss nach der Benutzung aber aufgeladen werden.

ROT (Dauerlicht) – Die Batterie muss noch vor der Benutzung aufgeladen werden. Der Sitz kann nicht mehr abgesenkt werden. **HINWEIS:** Der Mikroprozessor in der Handbedienung lässt das Absenken des Sitzes nicht zu, wenn er feststellt, dass die Batterie nicht mehr genügend Leistung hat, um den Sitz auch wieder anzuheben.



Die Batterie kann nicht ausgewechselt werden. Am Ende der Batterielebensdauer muss die komplette Handbedienung durch eine neue ersetzt werden. Sie ist erreicht, wenn die Batterie nicht mehr aufgeladen werden kann oder keine Ladung mehr behält. (Die Batteriezustandsanzeige leuchtet dann häufiger mit rotem Dauerlicht.) Sie sollten die Handbedienung dann zur sicheren Entsorgung an Ihren Händler oder an Mangar International zurückgeben. Entsorgen Sie die Handbedienung **keinesfalls** im normalen Hausmüll.

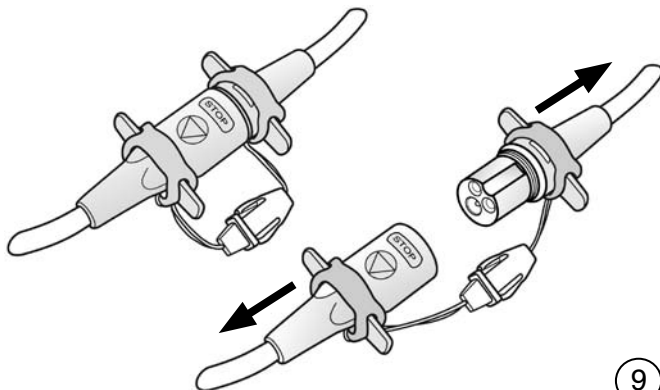
Deutsch



8

Bedienen des Archimedes

- Drücken Sie auf der Handbedienung die Aufwärtstaste 'Hoch' um den Sitz anzuheben.
- Lassen Sie die Aufwärtstaste 'Hoch' los, wenn der Sitz in einer Höhe mit dem Badewannenrand steht. **HINWEIS:** Achten Sie darauf, dass sich die Seitenklappen auf einer Höhe mit dem Badewannenrand befinden und sicher auf dem Badewannenrand aufliegen (Abb. 8), bevor Sie sich auf den Sitz setzen.
- Setzen Sie sich auf die Seitenklappe und schieben Sie sich dann vorsichtig auf den Sitz.
- Drücken Sie auf der Handbedienung die Abwärtstaste 'Runter' um den Sitz abzusenken. Sie können die Abwärtstaste jederzeit loslassen, um den Sitz an einer beliebigen Position anzuhalten.
- Drücken Sie die Aufwärtstaste 'Hoch' um den Sitz anzuheben. Lassen Sie die Aufwärtstaste los, wenn sich die Seitenklappen auf einer Höhe mit dem Badewannenrand befinden und sicher auf dem Badewannenrand aufliegen.



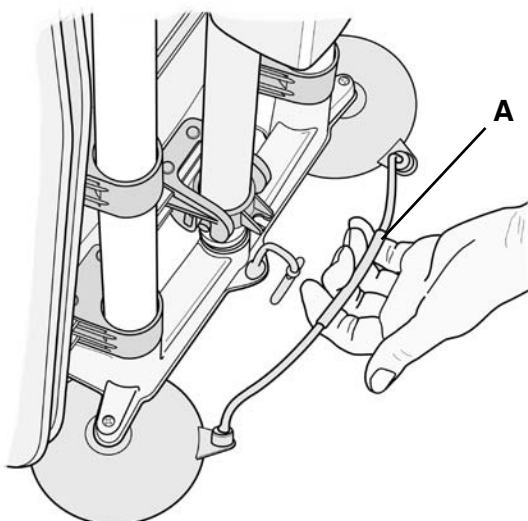
VORSICHT! In einem Notfall lässt sich die Bewegung des Sitzes jederzeit sofort anhalten, indem Sie den Stecker der Handbedienung aus der Buchse am Anschlusskabel des Antriebselements (Abb. 9) ziehen und die Handbedienung so vom Gerät trennen.

Hinweis: Das Betätigen der Aufwärts- oder Abwärtstaste, wird jederzeit die Bewegung des Sitzes stoppen.

9

Entfernen des Archimedes aus der Badewanne

- Senken Sie den Sitz ganz ab.
- Klappen Sie die Seitenklappen auf den Sitz.
- Drücken Sie auf die Verriegelung auf der Rückseite der Rückenlehne (**A** in Abb. 4) und heben Sie den Sitz vom Gestell ab.
- Heben Sie das Antriebselement heraus.
- Heben Sie den Saugnapflösebügel auf der Rückseite des Gestell an (**A** in Abb. 10) und neigen Sie das Gestell etwas nach vorn.
- Neigen Sie das Geräteunterteil weiter nach vorn. Hierdurch wird die Saugwirkung der vorderen Saugnapfe automatisch aufgehoben, sodass Sie das Gestell aus der Badewanne heben können. **HINWEIS:** Benutzen Sie den Saugnapflösebügel (**A**) nicht, um das Gestell anzuheben oder zu neigen. Versuchen Sie keinesfalls die Saugwirkung der hinteren Saugnapfe aufzuheben, indem Sie an den Führungsschienen ziehen.



10

Deutsch

Laden der Batterie

- Trennen Sie die Handbedienung vom Antriebselement.
- Schließen Sie die Handbedienung an das Batterieladegerät an (Abb. 11).
- Stecken Sie das Batterieladegerät in eine Hauptstromversorgung außerhalb des Badezimmers und schalten Sie es an. Das Alarmsignal auf dem Ladegerät (**A** Abb. 11) wird aufleuchten, um anzuzeigen, dass das Ladegerät richtig angeschlossen wurde und lädt.

Hinweis: Das Warnsignal kann schwächer werden und eventuell ausgehen, wenn die Batterie vollständig geladen ist.

Wenn die Batterie aufgeladen werden muss, sollten Sie die Handbedienung zum Aufladen der Batterie über Nacht an das Batterieladegerät angeschlossen lassen. Sie können die Handbedienung ständig angeschlossen lassen, ohne dass die Batterie oder das Batterieladegerät beschädigt wird. **Es wird empfohlen, die Handbedienung immer am Batterieladegerät angeschlossen zu lassen, wenn der Archimedes gerade nicht benutzt wird.**

Reinigung

Reinigen Sie Ihren Archimedes regelmäßig mit denselben nicht scheuernden Reinigungsmitteln, die Sie auch für Ihre Badewanne benutzen. Vor dem Reinigen nehmen Sie am besten den Sitz vom Gestell ab. Sie können den Archimedes auch mit einer Desinfektionslösung (beispielsweise einer gepufferten Hypochloritlösung) oder anderen antibakteriellen Reinigungsmitteln desinfizieren.

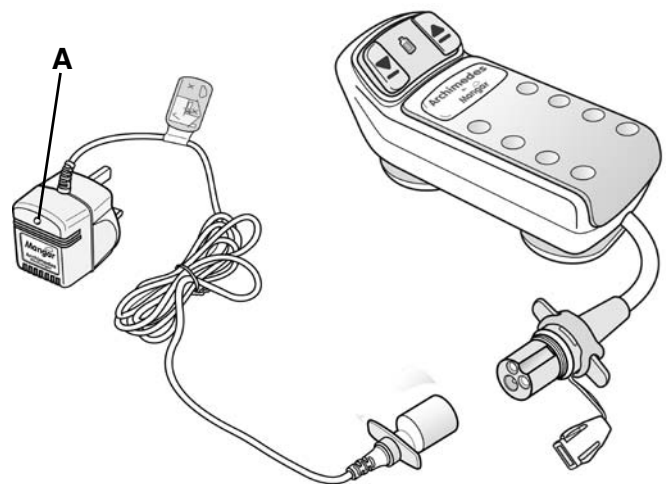
Durch eine regelmäßige Reinigung tragen Sie dazu bei, dass Ihr Badewannenlift Archimedes eine lange Lebensdauer hat und seine Leistungsfähigkeit beibehält.

Lagerung

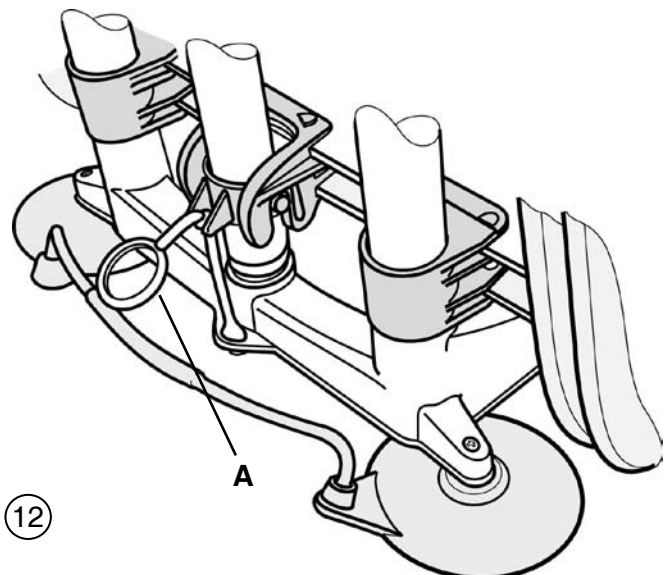
Der Archimedes sollte mit dem Sitzteil ganz unten gelagert werden und die Handbedienung sollte abgeschaltet sein. Im Falle einer Langzeitlagerung wird empfohlen, die Batterie alle 3 Monate über Nacht zu laden.

Wenn der Archimedes für lange Zeiträume gelagert wird, versichern Sie sich, dass er ganz trocken ist und in einer trockenen Umgebung gelagert wird.

Außerdem sollten Sie die Transportsicherung (**A** in Abb. 12) am Sitz befestigen, damit der Archimedes problemlos in die Hand genommen und transportiert werden kann.



11



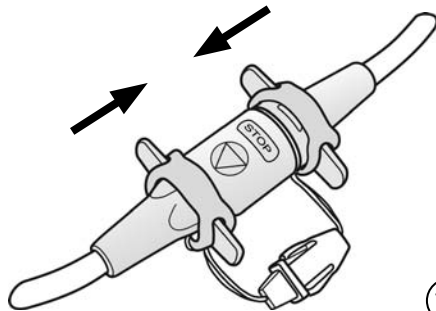
12

Deutsch

Pflegehinweise

Abgesehen von der regelmäßigen Reinigung erfordert der Archimedes aufgrund seiner Konstruktion keine weiteren Pflegemaßnahmen. Allerdings wird empfohlen, die Funktionsfähigkeit des Geräts jährlich von Ihrem Händler oder von einer anderen qualifizierten Person überprüfen zu lassen. Wenden Sie sich für weitere Informationen an Ihren Händler oder an Mangar International.

Der Archimedes enthält keine Bauteile, die von Ihnen gewartet werden können. Reparatur- und Wartungsarbeiten dürfen daher nur von Ihrem Händler oder einer anderen autorisierten Person ausgeführt werden.



13

Fehlersuche

Der Sitz lässt sich nicht anheben:

- Prüfen Sie, ob der Stecker der Handbedienung korrekt in die Buchse am Anschlusskabel des Antriebselements eingesteckt ist (Abb. 13).

Der Sitz lässt sich nicht absenken:

- Prüfen Sie, ob die Batteriezustandsanzeige ROT leuchtet. Ist dies der Fall, lassen Sie die Batterie in der Handbedienung über Nacht aufladen.
- Prüfen Sie, ob der Stecker der Handbedienung korrekt in die Buchse am Anschlusskabel des Antriebselements eingesteckt ist (Abb. 13).

Technische Daten

Archimedes

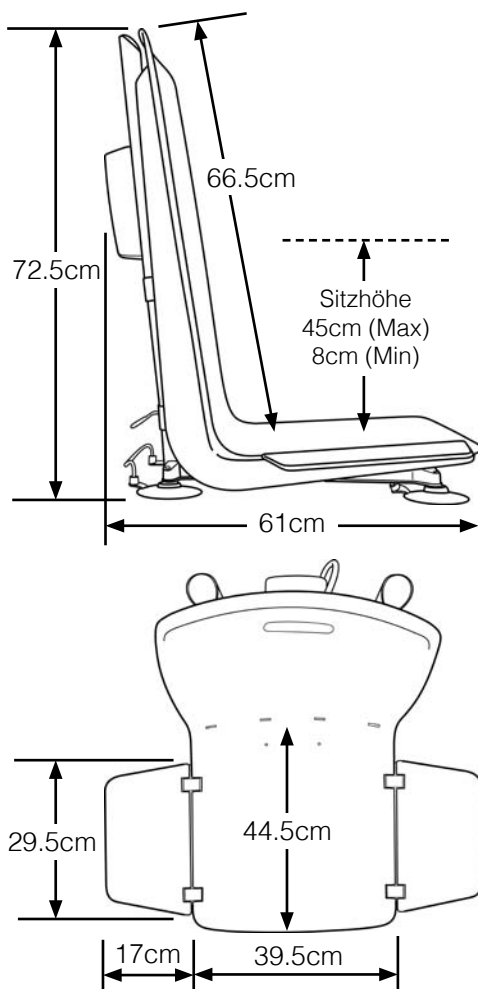
Maximales Gewicht des Benutzers:	150kg
Gesamtgewicht:	10kg
Gewicht des Sitzes:	5,2kg
Gewicht des Gestell:	2,8kg
Gewicht des Antriebselements:	2 kg
Sitzhöhe (min. bis max.):	8cm bis 45cm
Eingangsspannung (Antriebselement):	12 V bei 7,5 A
Schutzart:	IP66

Handbedienung (Batterie)

Typ:	NiCad oder Ni-MH
Ausgangsspannung:	12V: 7,5A
Interner Schutz:	Sicherung mit automatischer Rückstellung
Schutzart:	IP67

Batterieladegerät

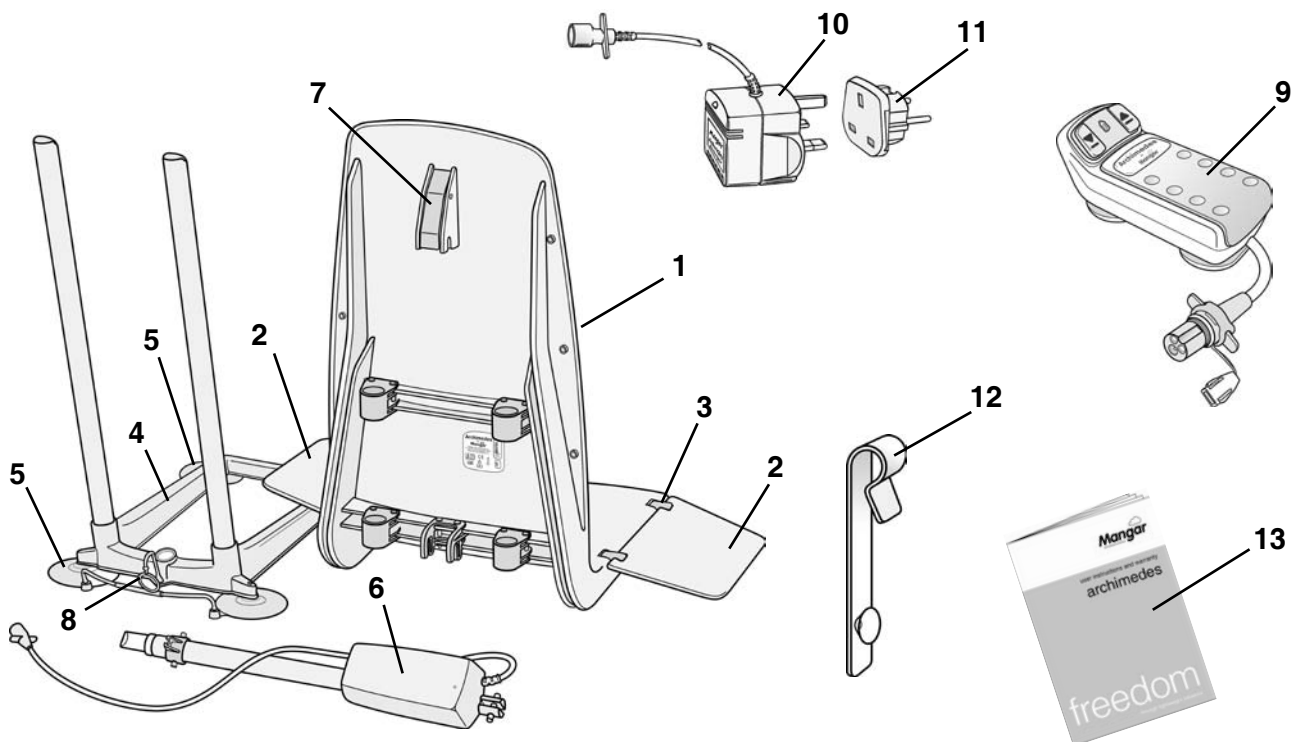
AC-Eingang:	230 V AC bei 1,22 A und 50-60 Hz
DC-Ausgang:	17,4 V DC bei 70 mA
Interner Schutz:	Übertemperaturschutz mit automatischer Rückstellung
Schutzart:	IP50
Doppelt isoliertes Gerät der Klasse II.	
Dieses Produkt eignet sich für den Transport in Flugzeugen.	



Deutsch

Teilleiste

1	Sitz mit Rückenlehne	LA0010	8	Transportsicherung	LA0017
2	Seitenklappe	LA0011	9	Handbedienung	LA0018
3	Scharnier (2 Stück)	LA0012	10	Ladegerät	LA0019
4	Gestell	LA0013	11	Eurostecker-Adapter	LA0020
5	Saugnapf (4 Stück)	LA0014	12	Seitenklappenführung (Paar)	LA0021
6	Antriebselement	LA0015	13	Bedienungsanleitung	MI0173
7	Verriegelung des Antriebselements	LA0016			



Für Produktaufkleber und Bedienungsanleitung verwendete Symbole

	Vorsicht!		Gefährliche Spannung		Drücken, um Sitz anzuheben		Betriebsspiel I = 10% 0 = 90%
	Anleitung lesen!		Gerät des Typs B (Schutz gegen elektrischen Schlag)		Drücken, um Sitz abzusenken		IP 66 Schutz gegen Strahlwasser von Duschen
	Wechselstrom		Batteriezustandsanzeige		Herstellungsdatum		IP 67 Schutz beim Eintauchen in Wasser bis zu einer Tiefe von einem Meter
	Gleichstrom		+45° Maximale/Minimale Umgebungstemperatur für den Betrieb +4°		Recyclen, nicht im Restmüll entsorgen		IP 50 Kein Schutz gegen das Eindringen von Wasser
	Doppelt isoliertes Gerät der Klasse II		Maximal zulässiges Gewicht des Benutzers			Ni-MH oder 	Ni-Cd

Deutsch

Garantie

Mangar International gewährt auf dieses Produkt eine Garantie von zwei Jahren.

Die Garantie gilt für Material- und Fabrikationsfehler und schließt das Gerät, Ersatzteile und Arbeitsstunden mit ein. Von der Garantie ausgeschlossen sind gebrauchsbedingte normale Abnutzung, mutwillige Beschädigung, allgemeine Fahrlässigkeit, unsachgemäßer Gebrauch sowie Modifizierungen oder Reparaturen durch nicht qualifizierte Personen.

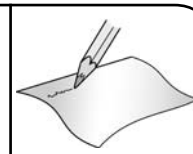


Die folgenden Bestimmungen schränken das Verbraucherrecht nicht ein. Dieses Produkt wird unter dem Einverständnis verkauft, dass, sollte innerhalb von zwei Jahren nach Erhalt des Produkts ein Material- oder Fabrikationsfehler auftreten, der Fehler kostenlos behoben wird, vorausgesetzt:

- (a) es liegt ein akzeptabler Beleg (z. B. Rechnung, Lieferschein) vor, dass das Produkt nicht mehr als zwei Jahre vor dem Datum der Reklamation erworben wurde.
- (b) der Fehler ist nicht auf Unfallschäden (durch Transport oder anderweitig entstanden), unsachgemäßen Gebrauch oder nicht autorisierte Reparaturen zurückzuführen.

Archimedes-Seriennummer:
Kaufdatum:
Rechnungs-/Lieferschein-Nr:

Mangar International behält sich das Recht vor, Produktspezifikationen und/oder die Angaben im vorliegenden Dokument ohne vorherige Ankündigung zu ändern.



A large, empty rectangular box with rounded corners, intended for writing or drawing.

